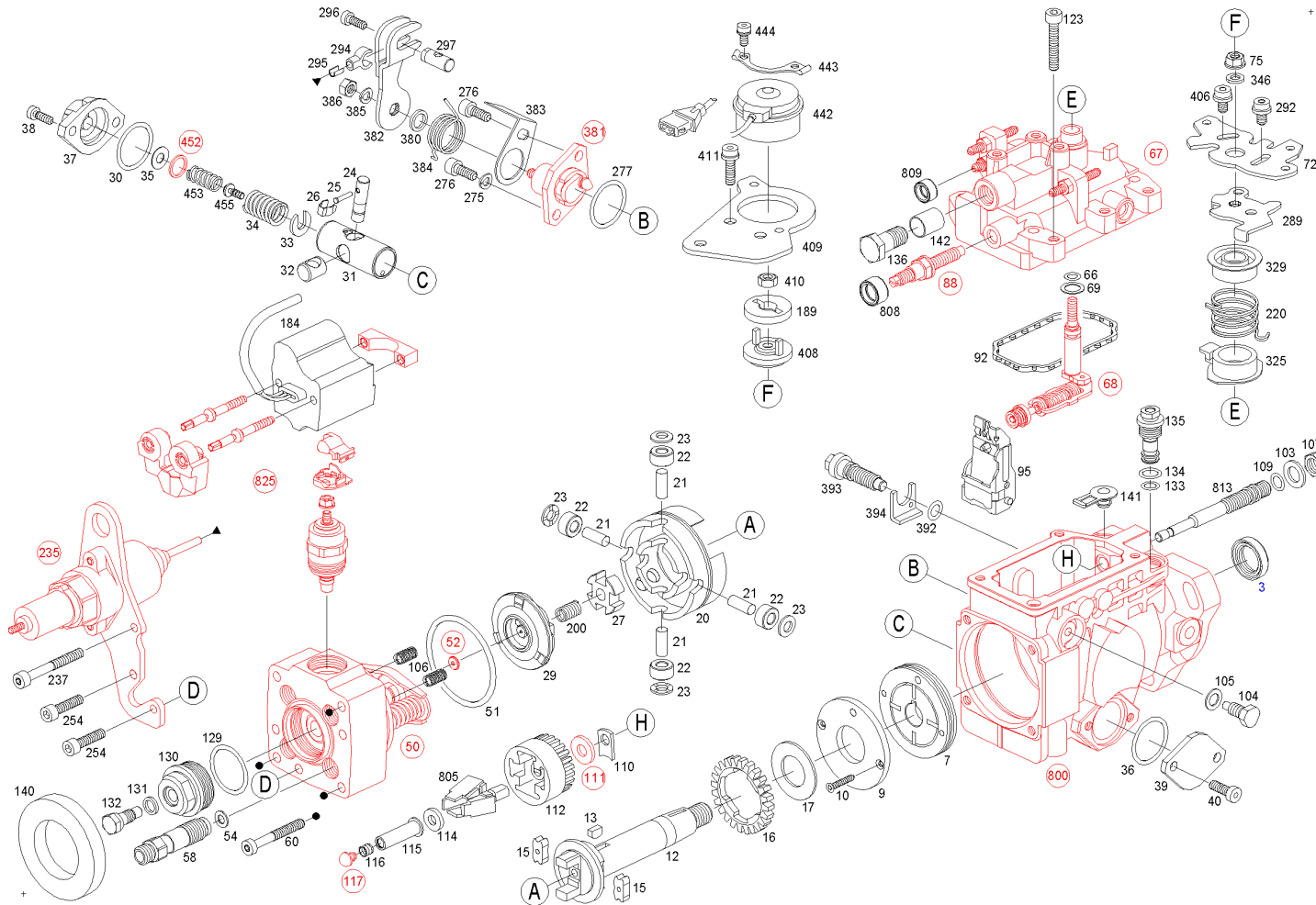




Запасные части

Изделие

0 460 494 466 - Распределительный топливный насос - VE4/9F1900R812



Запасные части

0 460 494 466 - Распределительный топливный насос - VE4/9F1900R812

18.04.2017

20:17:12

Позиция	№ заказа	Информац	Количес	Наименование
3	1 460 283 312	A	1	САЛЬНИК ВАЛА
7	1 467 030 309	B	1	ТОПЛИВОПОДКАЧИВАЮЩ. НАСОС
9	1 460 134 317	B	1	ОПОРНОЕ КОЛЬЦО
10	1 463 429 300	B	2	ВИНТ С ПОТ. ГОЛОВ. ТОРКС
12	1 466 100 305	B	1	ПРИВОДНОЙ ВАЛ
13	1 460 023 302	B	1	УПРУГИЙ ШАЙБОВЫЙ ЭЛЕМЕНТ
15	1 460 056 302	A	2	БУФЕР, АМОРТИЗАТОР
16	1 466 317 301	B	1	ЗУБЧАТОЕ КОЛЕСО
17	2 460 102 001	B	1	ШАЙБА СКОЛЬЖЕНИЯ
20	1 460 232 376	B	1	РОЛИКОВОЕ КОЛЬЦО
21	1 463 100 307	B	4	БОЛТ КРЫШКИ ПОДШИПНИКА
22	2 460 300 005	B	4	НАПРАВЛЯЮЩИЙ РОЛИК
23	2 460 120 013	B	4	ПУСКОВАЯ ШАЙБА
24	1 469 990 730	B	1	РЕГУЛИРОВОЧНЫЙ БОЛТ, RBLA
24	1 463 103 316	B	1	РЕГУЛИРОВОЧНЫЙ БОЛТ
25	1 463 120 359	B	1	ПОДДЕРЖИВАЮЩИЙ БОЛТ
26	1 461 310 300	B	1	ПОРУЧЕНЬ, ХОМУТ
27	1 469 990 731	B	1	КРЕСТООБРАЗНАЯ ШАЙБА, RBLA
27	1 460 140 337	B	1	КРЕСТООБРАЗНАЯ ШАЙБА
29	1 466 110 432	A	1	КУЛАЧКОВАЯ ШАЙБА
30	2 460 223 001	A	1	УПЛОТНИТЕЛЬНОЕ КОЛЬЦО
31	1 463 104 624	B	1	ПОРШ. МУФТЫ ОПЕР. ВПРЫС.
32	1 469 990 732	B	1	СКОЛЬЗЯЩАЯ ДЕТАЛЬ, RBLA
32	1 463 218 312	B	1	СКОЛЬЗЯЩАЯ ДЕТАЛЬ
33	1 460 144 302	B	1	РАСПОРНАЯ ШАЙБА
34	1 464 618 934	A	1	ПРУЖИНА СЖАТИЯ
35	1 460 100 178	B	1	ПОДКЛАДОЧНАЯ ШАЙБА

Запасные части

0 460 494 466 - Распределительный топливный насос - VE4/9F1900R812

18.04.2017

20:17:12

36	2 460 223 001	A	1	УПЛОТНИТЕЛЬНОЕ КОЛЬЦО
37	1 465 530 901	B	1	ПРЕДОХРАНИТЕЛЬНАЯ КРЫШКА
38	1 463 414 344	B	2	ВИНТ С ЦИЛ. ГОЛОВ. ТОРКС
39	1 461 074 302	B	1	ЗАЩИТНАЯ ПЛАСТИНА
40	1 463 414 344	B	2	ВИНТ С ЦИЛ. ГОЛОВ. ТОРКС
50	1 468 334 932	A	1	КОРПУС РАСПРЕДЕЛИТЕЛЯ
51	2 460 210 012	A	1	КОЛЬЦО С О-СЕЧЕНИЕМ
52		Z	1	ГРУППА ВЫБОРА БАЛАНСИРОВОЧНАЯ ШАЙБА
54	1 460 105 305	A	4	УПЛОТНИТЕЛЬНАЯ ШАЙБА
58	1 463 370 706	B	4	ПРИСОЕДИНИТЕЛЬНЫЙ ШТЫРЬ
60	1 463 414 312	B	3	ВИНТ С ЦИЛ. ГОЛОВ. ТОРКС
66	1 460 210 008	A	1	КОЛЬЦО С О-СЕЧЕНИЕМ
67	1 465 534 386	B	1	КРЫШКА КАРТЕРА
68	1 463 163 311	B	1	РЕГУЛ. ЧАСТИЧНЫХ НАГРУЗОК
69	1 200 101 640	B	1	БАЛАНСИРОВОЧНАЯ ШАЙБА
72	1 461 901 563	B	1	РЫЧАГ УПРАВЛЕНИЯ
75	1 463 315 310	B	1	ГАЙКА С БУРТИКОМ
88		Z	1	РЕГУЛИРОВОЧНЫЙ ВИНТ
92	1 461 015 302	A	1	УПЛОТНЯЮЩАЯ РАМА
95	1 461 907 753	B	1	РЫЧАГ РЕГУЛЯТОРА
103	2 916 012 017	B	1	ПОДКЛАДОЧНАЯ ШАЙБА, DIN 433 - 10,5-160 HV
104	1 463 452 313	B	2	РЕЗЬБА ЦАПФЫ
105	1 460 105 307	A	2	УПЛОТНИТЕЛЬНАЯ ШАЙБА
106	1 464 613 611	A	2	ПРУЖИНА СЖАТИЯ
107	1 463 300 304	B	1	ШЕСТИРЕБЕРНАЯ ГАЙКА
109	1 460 210 313	A	1	КОЛЬЦО С О-СЕЧЕНИЕМ
110		Z	1	ГРУППА ВЫБОРА КОМПЕНСАЦИОННАЯ ПЛАСТИНА
110	1 461 030 343	B	1	КОМПЕНСАЦИОННАЯ ПЛАСТИНА, 0,95 ММ
111		Z	1	ГРУППА ВЫБОРА ОПОРНАЯ ШАЙБА
112	1 466 317 319	B	1	РЕГУЛИРОВОЧНАЯ ГРУППА
114	1 460 100 370	B	1	РАСПОРНАЯ ШАЙБА

Запасные части

0 460 494 466 - Распределительный топливный насос - VE4/9F1900R812

18.04.2017

20:17:12

115	1 460 422 328	B	1	МУФТА РЕГУЛЯТОРА
116	1 460 508 309	B	1	УПЛОТНИТЕЛЬНЫЙ КОЛПАК
117	1 463 203 907	B	1	ГРУППА ВЫБОРА ПРОБКА, ЗАГЛУШКА
123	2 910 142 207	B	4	ВИНТ С ВНУТ. ШЕСТИГ. ГОЛ., ISO 4762 - M6x35-8.8
129	1 460 210 349	A	1	КОЛЬЦО С О-СЕЧЕНИЕМ
130	1 463 461 306	B	1	РЕЗЬБОВАЯ ПРОБКА
131	1 460 105 306	A	1	ПЛОСКОЕ УПЛОТНЯЮЩ. КОЛЬЦО
132	1 463 453 306	B	1	ВИНТ ВЕНТИЛЯЦИИ
133	1 460 225 081	A	1	КОЛЬЦО С О-СЕЧЕНИЕМ
134	1 460 225 082	A	1	КОЛЬЦО С О-СЕЧЕНИЕМ
135	1 460 362 306	B	1	РЕГУЛИРУЮЩИЙ КЛАПАН
136	1 463 456 303	A	1	ПУСТОТЕЛЫЙ ВИНТ
140	1 460 591 315	B	1	ЗАЩИТНЫЙ КОЛПАК
141	2 410 508 006	B	1	ЗАЩИТНЫЙ КОЛПАК
142	1 410 407 004	B	1	ЗАЩИТНАЯ ВТУЛКА
184	0 281 005 046	B	1	АППАР. УПР. ЭЛТРМА. КЛАП.
189	1 460 101 376	B	1	УПЛОТНИТЕЛЬНАЯ ШАЙБА
200	1 464 618 999	A	1	ПРУЖИНА СЖАТИЯ
220	1 464 651 457	A	1	ВИТАЯ ИЗГИБНАЯ ПРУЖИНА
235	1 467 230 443	B	1	УПРАВЛЯЮЩИЙ АППАРАТ
237	1 463 414 305	B	1	ВИНТ С ЦИЛ. ГОЛОВ. ТОРКС
254	2 910 142 203	B	2	ВИНТ С ВНУТ. ШЕСТИГ. ГОЛ., ISO 4762 - M6x25-8.8
275	2 916 699 132	B	1	ПРУЖИННОЕ КОЛЬЦО, DIN 128 - A6-FSt
276	2 910 142 195	B	2	ВИНТ С ВНУТ. ШЕСТИГ. ГОЛ., ISO 4762 - M6x14-8.8
277	2 460 223 001	A	1	УПЛОТНИТЕЛЬНОЕ КОЛЬЦО
289	1 461 900 635	B	1	УСТАНОВОЧНЫЙ РЫЧАГ
289	1 461 900 634	B	1	УСТАНОВОЧНЫЙ РЫЧАГ
292	1 463 433 313	B	1	КОМБИНИРОВАННЫЙ ВИНТ
294	1 460 491 300	B	1	НАПРАВЛЯЮЩАЯ ГИЛЬЗА
295	1 460 410 310	B	1	ГИЛЬЗА ПРУЖИНЫ
296	2 912 742 154	B	1	ВИНТ С ЦИЛИНДР. ГОЛОВКОЙ

Запасные части

0 460 494 466 - Распределительный топливный насос - VE4/9F1900R812

18.04.2017

20:17:12

297	1 463 305 308	B	1	ЗАЖИМНАЯ ДЕТАЛЬ
325	1 460 522 328	B	1	ТАРЕЛКА ПРУЖИНЫ
329	1 460 522 304	B	1	ТАРЕЛКА ПРУЖИНЫ
346	1 460 100 893	B	1	ПОДКЛАДОЧНАЯ ШАЙБА
380	1 460 101 620	B	1	БАЛАНСИРОВОЧНАЯ ШАЙБА
381	1 465 530 863	B	1	КРЫШКА ПОДКЛЮЧАТЕЛЯ
382	1 461 901 681	B	1	РЫЧАГ УПРАВЛЕНИЯ
382	1 461 901 679	B	1	РЫЧАГ УПРАВЛЕНИЯ
383	1 461 329 306	B	1	УПОРНЫЙ УГОЛОК
384	1 464 651 422	A	1	ВИТАЯ ИЗГИБНАЯ ПРУЖИНА
385	2 916 699 132	B	1	ПРУЖИННОЕ КОЛЬЦО, DIN 128 - A6-FSt
386	2 915 012 007	B	1	ШЕСТИРЕБЕРНАЯ ГАЙКА, ISO 4032 - M6-8-A
392	1 460 210 322	A	1	КОЛЬЦО С О-СЕЧЕНИЕМ
393	1 463 414 345	B	1	ВИНТ СТОЯНОЧН. ТОРМОЗА
394	1 461 331 325	B	1	ПРОМЕЖУТОЧНАЯ ПЛАСТИНА
406	1 463 433 313	B	1	КОМБИНИРОВАННЫЙ ВИНТ
408	1 460 326 398	B	1	ЗАХВАТ, ВЕДОМЫЙ ДИСК
409	1 461 098 366	B	1	ПЛАСТИНА КРЕПЛЕНИЯ
410	1 463 300 319	B	1	ШЕСТИРЕБЕРНАЯ ГАЙКА
411	1 463 433 322	B	3	КОМБИНИРОВАННЫЙ ВИНТ
442	1 467 217 350	B	1	ПОТЕНЦИОМЕТР
443	1 461 098 344	B	1	ПЛАСТИНА КРЕПЛЕНИЯ
444	1 463 433 320	B	2	КОМБИНИРОВАННЫЙ ВИНТ
452		Z	3	ГРУППА ВЫБОРА БАЛАНСИРОВОЧНАЯ ШАЙБА
453	1 464 616 994	B	1	ПРУЖИНА СЖАТИЯ
455	1 463 219 304	A	1	ЗАСЛОНКА РЕГУЛЯТОРА
800	1 465 134 932	A	1	ГРУППА ЗАПЧАСТЕЙ КАРТЕР НАСОСА
805	1 467 010 054	A	1	НАБОР ЧАСТЕЙ ЦЕНТРОБЕЖНЫЙ ВЕС
808	1 460 591 313	B	1	ПЛОМБИРУЮЩИЙ КОЛПАЧОК, КРАСНЫЙ
809	2 420 580 005	B	1	ПЛОМБИРУЮЩИЙ КОЛПАЧОК, КРАСНЫЙ
813	1 463 590 901	B	1	ГРУППА ЗАПЧАСТЕЙ ОСЬ РЕГУЛЯТОРА

Запасные части

0 460 494 466 - Распределительный топливный насос - VE4/9F1900R812

18.04.2017

20:17:12

825	1 467 010 555	B	1	НАБОР ЧАСТЕЙ ПРОТИВОУГОННОЕ УСТРОЙСТВО
-----	---------------	---	---	--

Комментарии

A	Быстроизнашивающаяся деталь
B	Запасная деталь
Z	Не является запасной деталью