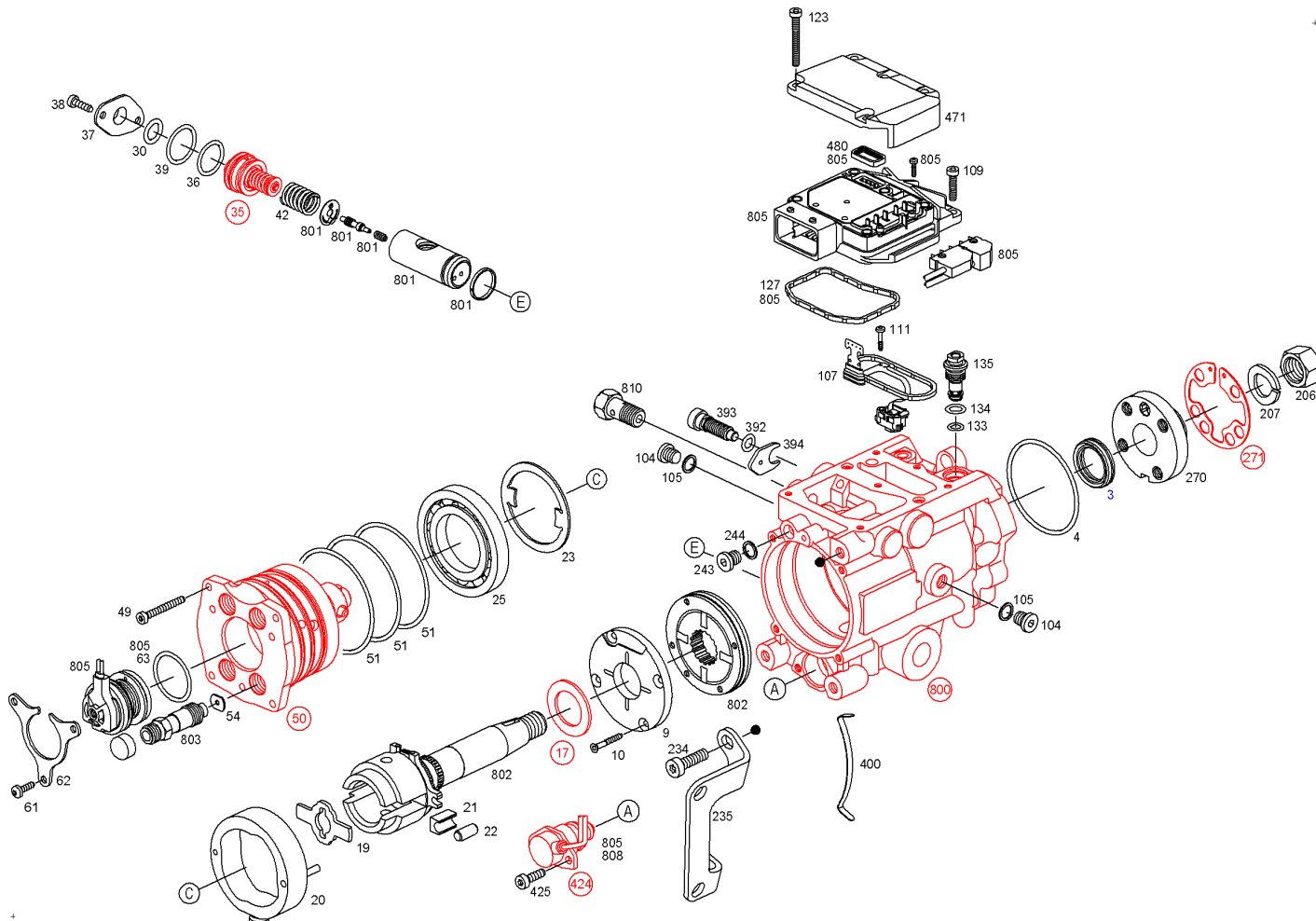




Запасные части

Изделие

0 470 504 009 - Распределительный впрыскивающий топливный насос (VP 44) - VR4/



Позиция	№ заказа	Информац	Количес	Наименование
---------	----------	----------	---------	--------------

Позиция	№ заказа	Информац	Количес	Наименование
3	1 460 285 006	A	1	САЛЬНИК ВАЛА
4	1 460 225 017	A	1	КОЛЬЦО С О-СЕЧЕНИЕМ
9	1 460 126 003	B	1	ОПОРНОЕ КОЛЬЦО
10	1 463 445 011	B	4	ВИНТ С ПОТ. ГОЛОВ. ТОРКС
17		Z	1	ГРУППА ВЫБОРА ПУСКОВАЯ ШАЙБА
19	1 460 125 102	B	1	ВЕДОМЫЙ ДИСК
20	1 460 254 186	A	1	КУЛАЧКОВАЯ ОБОЙМА
21	1 461 046 002	A	2	БАШМАК РОЛИКА
22	1 463 125 097	A	2	НАПРАВЛЯЮЩИЙ РОЛИК
22	1 463 125 025	A	2	НАПРАВЛЯЮЩИЙ РОЛИК
23	1 460 125 007	B	1	ПУСКОВАЯ ШАЙБА
25	1 460 925 000	A	1	РАДИАЛЬНЫЙ ШАРИКОПОДШИПН.
30	1 460 225 078	A	1	КОЛЬЦО С О-СЕЧЕНИЕМ
35	1 467 155 010	B	1	ГИДРАВЛИЧЕСКИЙ УДАР

Запасные части

28.05.2014

0 470 504 009 - Распределительный впрыскивающий топливный насос (VP 44) -
VR4/2/70M2150R1000

20:26:54

36	1 460 225 079	A	1	КОЛЬЦО С О-СЕЧЕНИЕМ
37	1 465 575 005	B	1	ПРЕДОХРАНИТЕЛЬНАЯ КРЫШКА
38	2 912 742 158	B	2	ВИНТ С ЦИЛИНДР. ГОЛОВКОЙ
39	1 460 225 053	A	1	УПЛОТНИТЕЛЬНОЕ КОЛЬЦО
42	1 464 695 012	B	1	ПРУЖИНА СЖАТИЯ
49	2 912 742 170	B	4	ВИНТ С ЦИЛИНДР. ГОЛОВКОЙ
50	1 468 434 028	A	1	КОРПУС РАСПРЕДЕЛИТЕЛЯ
51	1 460 225 029	A	3	КОЛЬЦО С О-СЕЧЕНИЕМ
54	1 460 125 124	A	4	УПЛОТНИТЕЛЬНАЯ ШАЙБА
61	2 912 772 158	B	3	ВИНТ РАССЕИВАТЕЛЯ ТОРКС
62	1 460 125 094	B	1	ПРУЖИННАЯ ШАЙБА
63	1 460 225 007	A	1	КОЛЬЦО С О-СЕЧЕНИЕМ
104	2 911 272 750	B	2	РЕЗЬБОВАЯ ПРОБКА, DIN 908 - M10x1-5.8
105	1 460 225 075	A	2	ПЛОСКОЕ УПЛОТНЯЮЩ. КОЛЬЦО
107	1 467 255 103	B	1	ДАТЧИК УГЛА ПОВОРОТА
109	2 912 731 162	B	3	ВИНТ С ЦИЛИНДР. ГОЛОВКОЙ
111	1 463 445 004	B	2	ВИНТ РАССЕИВАТЕЛЯ ТОРКС
123	2 912 731 170	B	5	ВИНТ С ЦИЛИНДР. ГОЛОВКОЙ
127	1 460 225 051	A	1	УПЛОТНИТЕЛЬНОЕ КОЛЬЦО
133	1 460 225 081	A	1	КОЛЬЦО С О-СЕЧЕНИЕМ
134	1 460 225 082	A	1	КОЛЬЦО С О-СЕЧЕНИЕМ
135	1 460 335 098	B	1	РЕГУЛИРУЮЩИЙ КЛАПАН
206	1 463 395 021	B	1	ШЕСТИРЕБЕРНАЯ ГАЙКА
206	1 463 395 004	B	1	ШЕСТИРЕБЕРНАЯ ГАЙКА ->FD388
207	2 916 699 139	A	1	ПРУЖИННОЕ КОЛЬЦО, DIN 128 - A18-FSt
234	2 912 702 242	B	2	ВИНТ С ЦИЛИНДР. ГОЛОВКОЙ
235	1 461 345 004	B	1	КРЕПЕЖНЫЙ УГОЛОК
243	2 911 272 750	B	1	РЕЗЬБОВАЯ ПРОБКА, DIN 908 - M10x1-5.8
244	1 460 225 075	A	1	ПЛОСКОЕ УПЛОТНЯЮЩ. КОЛЬЦО
270	1 466 435 007	A	1	ПОЛУМУФТА
271		Z	1	ГРУППА ВЫБОРА БАЛАНСИРОВОЧНАЯ ШАЙБА
392	1 460 225 083	A	1	КОЛЬЦО С О-СЕЧЕНИЕМ
393	1 463 445 020	B	1	ВИНТ СТОЯНОЧН. ТОРМОЗА
394	1 461 016 308	B	1	ПРОМЕЖУТОЧНАЯ ПЛАСТИНА
400	1 461 345 009	B	1	ДЕРЖАТЕЛЬ КАБЕЛЯ
424		Z	1	ЭЛЕКТРОМАГНИТНЫЙ КЛАПАН
425	1 463 414 344	B	2	ВИНТ С ЦИЛ. ГОЛОВ. ТОРКС
471	1 465 575 003	B	1	ПРЕДОХРАНИТЕЛЬНАЯ КРЫШКА
480	1 461 065 026	A	1	КОЛЬЦО С О-СЕЧЕНИЕМ
800	1 465 230 959	A	1	ГРУППА ЗАПЧАСТЕЙ КАРТЕР НАСОСА
801	1 467 045 028	B	1	НАБОР ЧАСТЕЙ ПОРШ. МУФТЫ ОПЕР. ВПРЫС.
802	1 467 045 033	B	1	ГРУППА ЗАПЧАСТЕЙ ПРИВОДНОЙ ВАЛ
803	1 467 045 050	B	1	НАБОР ЧАСТЕЙ ДРОССЕЛЬНЫЙ КЛАПАН
805	1 467 045 023	B	1	НАБОР ЧАСТЕЙ УПРАВЛЯЮЩИЙ АППАРАТ
808	1 467 045 056	A	1	НАБОР ЧАСТЕЙ ЭЛЕКТРОМАГНИТНЫЙ КЛАПАН
810	1 467 445 003	B	1	ПЕРЕПУСКНОЙ КЛАПАН

Запасные части

0 470 504 009 - Распределительный впрыскивающий топливный насос (VP 44) -
VR4/2/70M2150R1000

28.05.2014

20:26:54

Комментарии

- | | |
|---|------------------------------|
| A | Быстроизнашивающаяся деталь |
| B | Запасная деталь |
| Z | Не является запасной деталью |