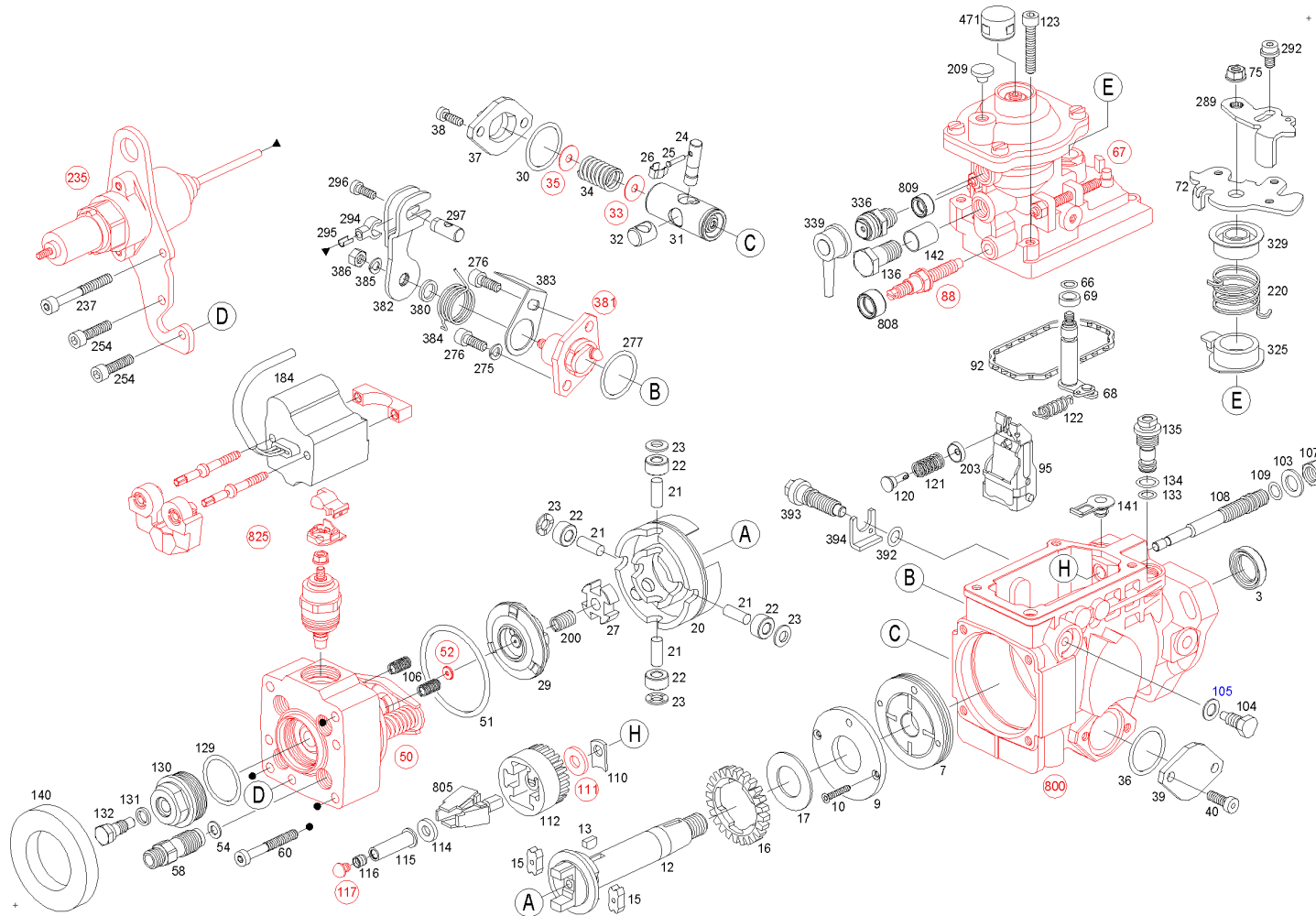




## Запасные части

Изделие

0 460 424 152 - Распределительный топливный насос - VE4/12F1800R735



# Запасные части

0 460 424 152 - Распределительный топливный насос - VE4/12F1800R735

14.04.2017

17:13:30

Позиция	№ заказа	Информац	Количес	Наименование
3	2 460 283 001	B	1	САЛЬНИК ВАЛА
7	1 467 030 308	B	1	ТОПЛИВОПОДКАЧИВАЮЩ. НАСОС
7	1 467 030 303	B	1	ТОПЛИВОПОДКАЧИВАЮЩ. НАСОС
9	1 460 134 317	B	1	ОПОРНОЕ КОЛЬЦО
10	1 463 429 300	B	2	ВИНТ С ПОТ. ГОЛОВ. ТОРКС
12	1 466 100 401	B	1	ПРИВОДНОЙ ВАЛ
13	1 460 023 302	B	1	УПРУГИЙ ШАЙБОВЫЙ ЭЛЕМЕНТ
15	1 460 056 302	A	2	БУФЕР, АМОРТИЗАТОР
16	1 466 317 301	B	1	ЗУБЧАТОЕ КОЛЕСО
17	2 460 102 001	B	1	ШАЙБА СКОЛЬЖЕНИЯ
20	1 460 232 376	B	1	РОЛИКОВОЕ КОЛЬЦО
21	2 463 100 002	B	4	БОЛТ КРЫШКИ ПОДШИПНИКА
22	2 460 300 005	B	4	НАПРАВЛЯЮЩИЙ РОЛИК
23	2 460 120 013	B	4	ПУСКОВАЯ ШАЙБА
24	1 463 103 316	B	1	РЕГУЛИРОВОЧНЫЙ БОЛТ
24	1 469 990 730	B	1	РЕГУЛИРОВОЧНЫЙ БОЛТ, RBLA
25	1 463 120 359	B	1	ПОДДЕРЖИВАЮЩИЙ БОЛТ
26	1 461 310 300	B	1	ПОРУЧЕНЬ, ХОМУТ
27	1 460 140 334	B	1	КРЕСТООБРАЗНАЯ ШАЙБА
29	1 466 110 643	A	1	КУЛАЧКОВАЯ ШАЙБА
30	2 460 223 001	A	1	УПЛОТНИТЕЛЬНОЕ КОЛЬЦО
31	1 463 104 701	B	1	ПОРШ. МУФТЫ ОПЕР. ВПРЫС.
32	1 469 990 732	B	1	СКОЛЬЗЯЩАЯ ДЕТАЛЬ, RBLA
32	1 463 218 312	B	1	СКОЛЬЗЯЩАЯ ДЕТАЛЬ
<b>33</b>		<b>Z</b>	<b>2</b>	<b>ГРУППА ВЫБОРА РАСПОРНАЯ ШАЙБА</b>
34	1 464 619 635	A	1	ПРУЖИНА СЖАТИЯ, 38,20 ММ
34	1 464 619 633	A	1	ПРУЖИНА СЖАТИЯ, 38,20 ММ

## Запасные части

14.04.2017

0 460 424 152 - Распределительный топливный насос - VE4/12F1800R735

17:13:30

34	1 464 619 634	A	1	ПРУЖИНА СЖАТИЯ, 38,30 ММ
<b>35</b>		<b>Z</b>	<b>1</b>	<b>ГРУППА ВЫБОРА РАСПОРНАЯ ШАЙБА</b>
36	2 460 223 001	A	1	УПЛОТНИТЕЛЬНОЕ КОЛЬЦО
37	1 465 530 301	B	1	ПРЕДОХРАНИТЕЛЬНАЯ КРЫШКА
38	1 463 414 344	B	2	ВИНТ С ЦИЛ. ГОЛОВ. ТОРКС
39	1 461 074 312	B	1	ЗАЩИТНАЯ ПЛАСТИНА
40	1 463 414 344	B	2	ВИНТ С ЦИЛ. ГОЛОВ. ТОРКС
<b>50</b>	<b>1 468 374 058</b>	<b>A</b>	<b>1</b>	<b>КОРПУС РАСПРЕДЕЛИТЕЛЯ</b>
51	2 460 210 012	A	1	КОЛЬЦО С О-СЕЧЕНИЕМ
<b>52</b>		<b>Z</b>	<b>1</b>	<b>ГРУППА ВЫБОРА БАЛАНСИРОВОЧНАЯ ШАЙБА</b>
54	1 460 105 305	A	4	УПЛОТНИТЕЛЬНАЯ ШАЙБА
58	2 463 370 021	B	4	ПРИСОЕДИНИТЕЛЬНЫЙ ШТЫРЬ
60	1 463 414 312	B	3	ВИНТ С ЦИЛ. ГОЛОВ. ТОРКС
66	1 460 210 008	A	1	КОЛЬЦО С О-СЕЧЕНИЕМ
<b>67</b>	<b>1 467 134 924</b>	<b>B</b>	<b>1</b>	<b>КОНТАКТ ДАВЛЕНИЯ НАДДУВА</b>
68	1 463 161 596	B	1	РЕГУЛИРОВОЧНЫЙ ВАЛ
69	1 460 200 333	B	1	РАСПОРНОЕ КОЛЬЦО
72	1 461 900 558	B	1	РЫЧАГ УПРАВЛЕНИЯ
75	1 463 315 310	B	1	ГАЙКА С БУРТИКОМ
<b>88</b>		<b>Z</b>	<b>1</b>	<b>РЕГУЛИРОВОЧНЫЙ ВИНТ</b>
92	1 461 015 302	A	1	УПЛОТНЯЮЩАЯ РАМА
95	1 461 907 198	B	1	РЫЧАГ РЕГУЛЯТОРА
95	1 461 905 528	B	1	РЫЧАГ РЕГУЛЯТОРА, RBLA
103	2 916 012 017	B	1	ПОДКЛАДОЧНАЯ ШАЙБА, DIN 433 - 10,5-160 HV
104	1 463 452 313	B	2	РЕЗЬБА ЦАПФЫ
105	1 460 105 307	A	2	УПЛОТНИТЕЛЬНАЯ ШАЙБА
106	1 464 613 611	A	2	ПРУЖИНА СЖАТИЯ
107	1 463 300 304	B	1	ШЕСТИРЕБЕРНАЯ ГАЙКА
108	1 463 590 311	B	1	ОСЬ РЕГУЛЯТОРА
109	1 460 210 313	A	1	КОЛЬЦО С О-СЕЧЕНИЕМ
110	1 461 030 343	B	1	КОМПЕНСАЦИОННАЯ ПЛАСТИНА, 0,95 ММ

# Запасные части

0 460 424 152 - Распределительный топливный насос - VE4/12F1800R735

14.04.2017

17:13:30

<b>111</b>		<b>Z</b>	<b>1</b>	<b>ГРУППА ВЫБОРА ОПОРНАЯ ШАЙБА</b>
112	1 466 317 319	B	1	РЕГУЛИРОВОЧНАЯ ГРУППА
114	1 460 100 370	B	1	РАСПОРНАЯ ШАЙБА
115	1 460 422 324	B	1	МУФТА РЕГУЛЯТОРА
116	1 460 508 309	B	1	УПЛОТНИТЕЛЬНЫЙ КОЛПАК
<b>117</b>		<b>Z</b>	<b>1</b>	<b>ГРУППА ВЫБОРА ПРОБКА, ЗАГЛУШКА</b>
120	1 463 123 363	B	1	ПОДДЕРЖИВАЮЩИЙ БОЛТ
121	1 464 610 556	B	1	ПРУЖИНА СЖАТИЯ
122	1 464 650 402	A	1	ПРУЖИНА РАСТЯЖЕНИЯ
123	2 910 142 207	B	4	ВИНТ С ВНУТ. ШЕСТИГ. ГОЛ., ISO 4762 - M6x35-8.8
129	1 460 210 349	A	1	КОЛЬЦО С О-СЕЧЕНИЕМ
130	1 463 461 306	B	1	РЕЗЬБОВАЯ ПРОБКА
131	1 460 105 306	A	1	ПЛОСКОЕ УПЛОТНЯЮЩ. КОЛЬЦО
132	1 463 453 306	B	1	ВИНТ ВЕНТИЛЯЦИИ
133	1 460 225 081	A	1	КОЛЬЦО С О-СЕЧЕНИЕМ
134	1 460 225 082	A	1	КОЛЬЦО С О-СЕЧЕНИЕМ
135	1 460 362 477	B	1	РЕГУЛИРУЮЩИЙ КЛАПАН
136	1 463 456 344	A	1	ПУСТОТЕЛЫЙ ВИНТ
140	1 460 591 315	B	1	ЗАЩИТНЫЙ КОЛПАК
141	2 410 508 006	B	1	ЗАЩИТНЫЙ КОЛПАК
142	1 410 407 004	B	1	ЗАЩИТНАЯ ВТУЛКА
184	0 281 005 046	B	1	АППАР. УПР. ЭЛТРМА. КЛАП.
200	2 464 633 002	A	1	ПРУЖИНА СЖАТИЯ
203	1 460 500 307	B	1	ТАРЕЛКА ПРУЖИНЫ
209	1 900 508 002	B	1	ЗАЩИТНЫЙ КОЛПАК
220	1 464 651 457	A	1	ВИТАЯ ИЗГИБНАЯ ПРУЖИНА
<b>235</b>	<b>1 467 230 443</b>	<b>B</b>	<b>1</b>	<b>УПРАВЛЯЮЩИЙ АППАРАТ</b>
237	1 463 414 305	B	1	ВИНТ С ЦИЛ. ГОЛОВ. ТОРКС
254	2 910 142 203	B	2	ВИНТ С ВНУТ. ШЕСТИГ. ГОЛ., ISO 4762 - M6x25-8.8
275	2 916 699 132	B	1	ПРУЖИННОЕ КОЛЬЦО, DIN 128 - A6-FSt
276	2 910 142 195	B	2	ВИНТ С ВНУТ. ШЕСТИГ. ГОЛ., ISO 4762 - M6x14-8.8

## Запасные части

14.04.2017

0 460 424 152 - Распределительный топливный насос - VE4/12F1800R735

17:13:30

277	2 460 223 001	A	1	УПЛОТНИТЕЛЬНОЕ КОЛЬЦО
289	1 461 900 503	B	1	РЫЧАГ УПРАВЛЕНИЯ
292	1 463 433 310	B	1	КОМБИНИРОВАННЫЙ ВИНТ
294	1 460 491 300	B	1	НАПРАВЛЯЮЩАЯ ГИЛЬЗА
295	1 460 410 310	B	1	ГИЛЬЗА ПРУЖИНЫ
296	2 912 742 154	B	1	ВИНТ С ЦИЛИНДР. ГОЛОВКОЙ
297	1 463 305 308	B	1	ЗАЖИМНАЯ ДЕТАЛЬ
325	1 460 522 328	B	1	ТАРЕЛКА ПРУЖИНЫ
329	1 460 522 304	B	1	ТАРЕЛКА ПРУЖИНЫ
336	1 463 386 301	B	1	ВЕНТИЛЯЦИОННЫЙ ШТУЦЕР
339	1 460 558 303	B	1	ЗАЩИТНЫЙ КОЛПАК
380	1 460 101 620	B	1	БАЛАНСИРОВОЧНАЯ ШАЙБА
<b>381</b>	<b>1 465 530 863</b>	<b>B</b>	<b>1</b>	<b>КРЫШКА ПОДКЛЮЧАТЕЛЯ</b>
382	1 461 901 681	B	1	РЫЧАГ УПРАВЛЕНИЯ
382	1 461 901 679	B	1	РЫЧАГ УПРАВЛЕНИЯ
383	1 461 329 306	B	1	УПОРНЫЙ УГОЛОК
384	1 464 651 422	A	1	ВИТАЯ ИЗГИБНАЯ ПРУЖИНА
385	2 916 699 132	B	1	ПРУЖИННОЕ КОЛЬЦО, DIN 128 - A6-FSt
386	2 915 012 007	B	1	ШЕСТИРЕБЕРНАЯ ГАЙКА, ISO 4032 - M6-8-A
392	1 460 210 322	A	1	КОЛЬЦО С О-СЕЧЕНИЕМ
393	1 463 414 306	B	1	ВИНТ СТОЯНОЧН. ТОРМОЗА
394	1 461 331 325	B	1	ПРОМЕЖУТОЧНАЯ ПЛАСТИНА
471	1 460 505 308	B	1	КОЛПАЧОК
<b>800</b>	<b>1 465 134 931</b>	<b>A</b>	<b>1</b>	<b>ГРУППА ЗАПЧАСТЕЙ КАРТЕР НАСОСА</b>
805	1 467 010 054	B	1	НАБОР ЧАСТЕЙ ЦЕНТРОБЕЖНЫЙ ВЕС
808	1 460 591 313	B	1	ПЛОМБИРУЮЩИЙ КОЛПАЧОК, КРАСНЫЙ
809	2 420 580 005	B	1	ПЛОМБИРУЮЩИЙ КОЛПАЧОК, КРАСНЫЙ
<b>825</b>	<b>1 467 010 555</b>	<b>B</b>	<b>1</b>	<b>НАБОР ЧАСТЕЙ ПРОТИВОУГОННОЕ УСТРОЙСТВО</b>

## Запасные части

0 460 424 152 - Распределительный топливный насос - VE4/12F1800R735

14.04.2017

17:13:30

---

### Комментарии

- A Быстроизнашивающаяся деталь
- B Запасная деталь
- Z Не является запасной деталью