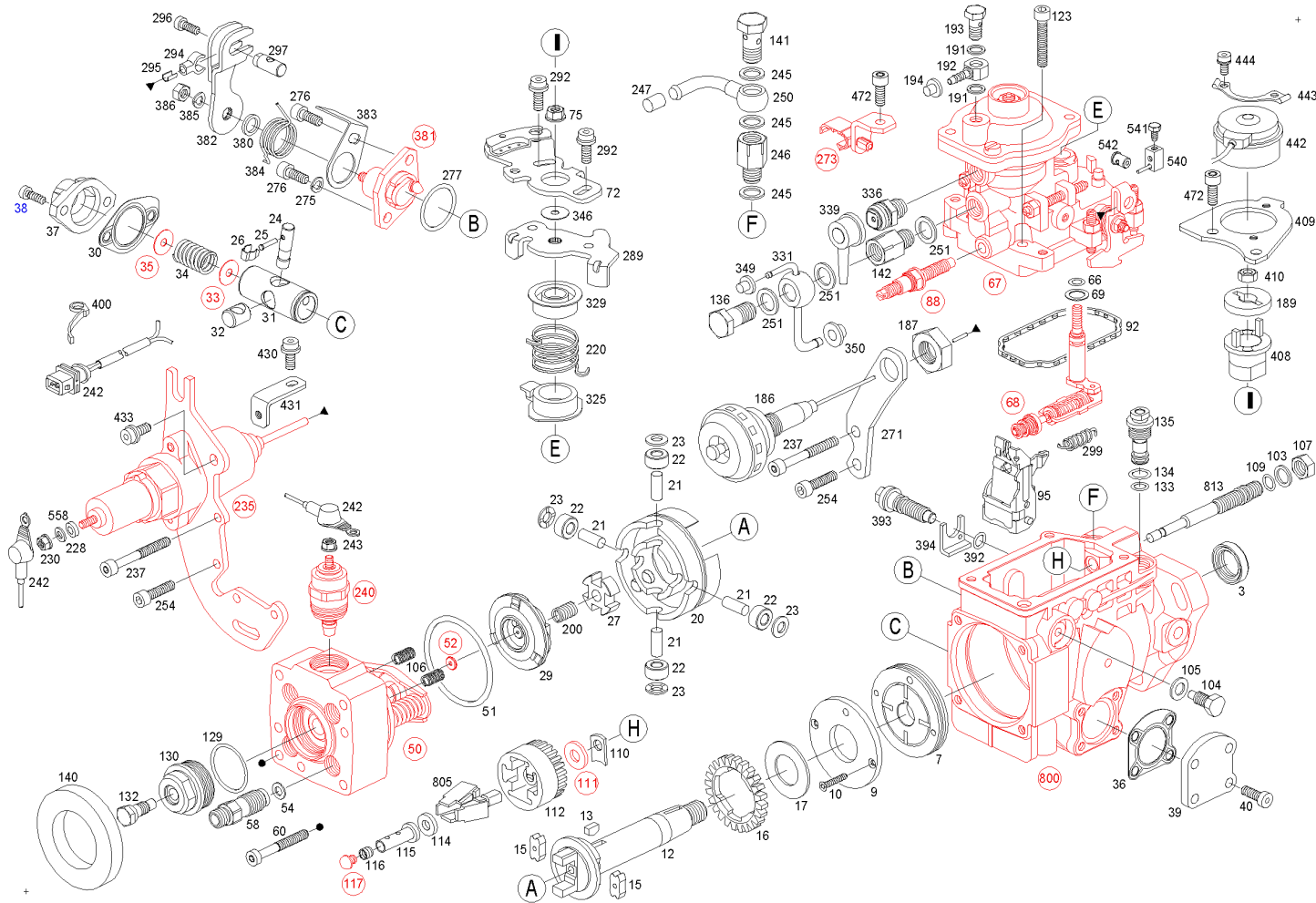




Запасные части

Изделие

0 460 414 207 - Распределительный топливный насос - VE4/11F2000R892



Запасные части

0 460 414 207 - Распределительный топливный насос - VE4/11F2000R892

31.01.2017

19:15:11

Позиция	№ заказа	Информац	Количес	Наименование
3	2 460 283 001	A	1	САЛЬНИК ВАЛА
7	1 467 030 308	B	1	ТОПЛИВОПОДКАЧИВАЮЩ. НАСОС
9	1 460 134 317	B	1	ОПОРНОЕ КОЛЬЦО
10	1 463 429 300	B	2	ВИНТ С ПОТ. ГОЛОВ. ТОРКС
12	1 466 100 405	B	1	ПРИВОДНОЙ ВАЛ
13	1 460 023 302	B	1	УПРУГИЙ ШАЙБОВЫЙ ЭЛЕМЕНТ
15	1 460 056 302	A	2	БУФЕР, АМОРТИЗАТОР
16	1 466 317 301	B	1	ЗУБЧАТОЕ КОЛЕСО
17	2 460 102 001	B	1	ШАЙБА СКОЛЬЖЕНИЯ
20	1 460 232 376	B	1	РОЛИКОВОЕ КОЛЬЦО
21	2 463 100 002	B	4	БОЛТ КРЫШКИ ПОДШИПНИКА
22	2 460 300 005	B	4	НАПРАВЛЯЮЩИЙ РОЛИК
23	2 460 120 013	B	4	ПУСКОВАЯ ШАЙБА
24	1 463 103 315	B	1	РЕГУЛИРОВОЧНЫЙ БОЛТ
25	1 463 120 359	B	1	ПОДДЕРЖИВАЮЩИЙ БОЛТ
26	1 461 310 300	B	1	ПОРУЧЕНЬ, ХОМУТ
27	2 460 140 021	B	1	КРЕСТООБРАЗНАЯ ШАЙБА
29	1 466 110 664	A	1	КУЛАЧКОВАЯ ШАЙБА
30	1 461 074 328	A	1	УПЛОТНИТЕЛЬНЫЙ ЛИСТ
31	1 463 104 700	B	1	ПОРШ. МУФТЫ ОПЕР. ВПРЫС.
32	1 463 218 312	B	1	СКОЛЬЗЯЩАЯ ДЕТАЛЬ
33		Z	2	ГРУППА ВЫБОРА РАСПОРНАЯ ШАЙБА
34	1 464 619 930	A	1	ПРУЖИНА СЖАТИЯ
34	1 464 619 924	A	1	ПРУЖИНА СЖАТИЯ
34	1 464 619 868	A	1	ПРУЖИНА СЖАТИЯ
35		Z	1	ГРУППА ВЫБОРА РАСПОРНАЯ ШАЙБА
36	1 461 038 319	A	1	УПЛОТНИТЕЛЬНЫЙ ЛИСТ

Запасные части

0 460 414 207 - Распределительный топливный насос - VE4/11F2000R892

31.01.2017

19:15:11

37	1 465 530 301	B	1	ПРЕДОХРАНИТЕЛЬНАЯ КРЫШКА
38	1 463 414 344	B	2	ВИНТ С ЦИЛ. ГОЛОВ. ТОРКС
39	2 461 038 019	B	1	ЗАЩИТНАЯ ПЛАСТИНА
40	1 463 414 344	B	4	ВИНТ С ЦИЛ. ГОЛОВ. ТОРКС
50	1 468 374 004	A	1	КОРПУС РАСПРЕДЕЛИТЕЛЯ
51	2 460 210 012	A	1	КОЛЬЦО С О-СЕЧЕНИЕМ
52		Z	1	ГРУППА ВЫБОРА БАЛАНСИРОВОЧНАЯ ШАЙБА
54	1 460 105 305	A	4	УПЛОТНИТЕЛЬНАЯ ШАЙБА
58	2 463 370 028	B	4	ПРИСОЕДИНИТЕЛЬНЫЙ ШТЫРЬ
60	1 463 414 312	B	1	ВИНТ С ЦИЛ. ГОЛОВ. ТОРКС
66	1 460 210 008	A	1	КОЛЬЦО С О-СЕЧЕНИЕМ
67	1 467 134 786	B	1	КОНТАКТ ДАВЛЕНИЯ НАДДУВА
68	1 463 163 336	B	1	РЕГУЛ. ЧАСТИЧНЫХ НАГРУЗОК
69	1 200 101 640	B	1	БАЛАНСИРОВОЧНАЯ ШАЙБА
72	1 461 902 253	B	1	РЫЧАГ УПРАВЛЕНИЯ
75	1 463 315 310	B	1	ГАЙКА С БУРТИКОМ
88		Z	1	РЕГУЛИРОВОЧНЫЙ ВИНТ
92	1 461 015 302	A	1	УПЛОТНЯЮЩАЯ РАМА
95	1 461 907 034	B	1	РЫЧАГ РЕГУЛЯТОРА
103	2 916 012 017	B	1	ПОДКЛАДОЧНАЯ ШАЙБА, DIN 433 - 10,5-160 HV
104	1 463 452 313	B	2	РЕЗЬБА ЦАПФЫ
105	1 460 105 307	A	2	УПЛОТНИТЕЛЬНАЯ ШАЙБА
106	1 464 613 611	A	2	ПРУЖИНА СЖАТИЯ
107	1 463 300 304	B	1	ШЕСТИРЕБЕРНАЯ ГАЙКА
109	1 460 210 313	A	1	КОЛЬЦО С О-СЕЧЕНИЕМ
110	1 461 030 343	B	1	КОМПЕНСАЦИОННАЯ ПЛАСТИНА, 0,95 ММ
111		Z	1	ГРУППА ВЫБОРА ОПОРНАЯ ШАЙБА
112	1 466 317 319	B	1	РЕГУЛИРОВОЧНАЯ ГРУППА
114	1 460 100 370	B	1	РАСПОРНАЯ ШАЙБА
115	1 460 422 465	B	1	МУФТА РЕГУЛЯТОРА
116	1 460 508 309	B	1	УПЛОТНИТЕЛЬНЫЙ КОЛПАК

Запасные части

0 460 414 207 - Распределительный топливный насос - VE4/11F2000R892

31.01.2017

19:15:11

117		Z	1	ГРУППА ВЫБОРА ПРОБКА, ЗАГЛУШКА
123	2 910 142 207	B	4	ВИНТ С ВНУТ. ШЕСТИГ. ГОЛ., ISO 4762 - M6x35-8.8
129	1 460 210 349	A	1	КОЛЬЦО С О-СЕЧЕНИЕМ
130	2 463 461 002	B	1	РЕЗЬБОВАЯ ПРОБКА
132	2 463 461 001	B	1	ВИНТ ВЕНТИЛЯЦИИ
133	1 460 225 081	A	1	КОЛЬЦО С О-СЕЧЕНИЕМ
134	1 460 225 082	A	1	КОЛЬЦО С О-СЕЧЕНИЕМ
135	1 460 362 487	B	1	РЕГУЛИРУЮЩИЙ КЛАПАН
136	1 463 456 344	A	1	ПУСТОТЕЛЬНЫЙ ВИНТ
140	1 460 591 315	B	1	ЗАЩИТНЫЙ КОЛПАК
141	2 911 202 702	B	1	ПУСТОТЕЛЬНЫЙ ВИНТ, DIN 7643 - 8-(3-4)
142	1 463 457 312	B	1	ПРИВИНЧИВАЮЩИЙСЯ ПАТРУБОК
186	1 467 212 360	B	1	АНЕРОИД
187	2 915 032 028	B	1	ШЕСТИРЕБЕРНАЯ ГАЙКА, DIN 439 - BM16x1,5-06
189	1 460 101 376	B	1	УПЛОТНИТЕЛЬНАЯ ШАЙБА
191	2 916 710 603	B	2	ПЛОСКОЕ УПЛОТНЯЮЩ. КОЛЬЦО, DIN 7603 - A8x11,5-Cu
192	1 463 385 338	B	1	КОЛЬЦЕВОЙ ПАТРУБОК
193	2 911 222 700	A	1	ПУСТОТЕЛЬНЫЙ ВИНТ
194	1 900 508 001	B	1	ЗАЩИТНЫЙ КОЛПАК
200	2 464 633 002	A	1	ПРУЖИНА СЖАТИЯ
220	1 464 651 485	A	1	ВИТАЯ ИЗГИБНАЯ ПРУЖИНА
228	1 460 100 197	B	1	СТОПОРНАЯ ШАЙБА
230	1 463 314 306	B	1	ГАЙКА С БУРТИКОМ
235	1 467 230 448	B	1	УПРАВЛЯЮЩИЙ АППАРАТ
237	1 463 414 305	B	3	ВИНТ С ЦИЛ. ГОЛОВ. ТОРКС
240	0 330 001 042	B	1	ВТЯГИВАЮЩИЙ МАГНИТ
242	1 464 460 332	B	1	ЭЛЕКТРИЧЕСКИЙ ПРОВОД
243	1 463 314 306	B	1	ГАЙКА С БУРТИКОМ
245	1 460 105 312	A	3	ПЛОСКОЕ УПЛОТНЯЮЩ. КОЛЬЦО
246	1 463 457 312	B	1	ПРИВИНЧИВАЮЩИЙСЯ ПАТРУБОК
247	1 460 591 338	B	1	ЗАЩИТНЫЙ КОЛПАК

Запасные части

31.01.2017

0 460 414 207 - Распределительный топливный насос - VE4/11F2000R892

19:15:11

250	1 463 385 335	B	1	КОЛЬЦЕВОЙ ПАТРУБОК
251	1 460 105 312	A	3	ПЛОСКОЕ УПЛОТНЯЮЩ. КОЛЬЦО
254	2 910 142 203	B	3	ВИНТ С ВНУТ. ШЕСТИГ. ГОЛ., ISO 4762 - M6x25-8.8
271	1 461 901 729	B	1	СТОПОРНАЯ ПЛАСТИНА
273	1 461 332 471	B	1	КРЕПЕЖНЫЙ УГОЛОК
275	2 916 699 132	B	1	ПРУЖИННОЕ КОЛЬЦО, DIN 128 - A6-FSt
276	2 910 142 195	B	2	ВИНТ С ВНУТ. ШЕСТИГ. ГОЛ., ISO 4762 - M6x14-8.8
277	2 460 223 001	A	1	УПЛОТНИТЕЛЬНОЕ КОЛЬЦО
289	1 461 900 600	B	1	УСТАНОВОЧНЫЙ РЫЧАГ
289	1 461 900 599	B	1	УСТАНОВОЧНЫЙ РЫЧАГ
292	1 463 433 313	B	2	КОМБИНИРОВАННЫЙ ВИНТ
294	1 460 491 300	B	1	НАПРАВЛЯЮЩАЯ ГИЛЬЗА
295	1 460 410 310	B	1	ГИЛЬЗА ПРУЖИНЫ
296	2 912 742 154	B	1	ВИНТ С ЦИЛИНДР. ГОЛОВКОЙ
297	1 463 305 308	B	1	ЗАЖИМНАЯ ДЕТАЛЬ
299	1 464 650 449	A	1	ПРУЖИНА РАСТЯЖЕНИЯ
325	1 460 522 328	B	1	ТАРЕЛКА ПРУЖИНЫ
329	1 460 522 304	B	1	ТАРЕЛКА ПРУЖИНЫ
331	1 463 385 341	B	1	КОЛЬЦЕВОЙ ПАТРУБОК
336	1 463 386 301	B	1	ВЕНТИЛЯЦИОННЫЙ ШТУЦЕР
339	1 460 558 303	B	1	ЗАЩИТНЫЙ КОЛПАК
346	1 460 100 893	B	1	ПОДКЛАДОЧНАЯ ШАЙБА
349	1 900 508 001	B	1	ЗАЩИТНЫЙ КОЛПАК
350	1 900 508 003	B	1	ЗАЩИТНЫЙ КОЛПАК
380	1 460 101 620	B	1	БАЛАНСИРОВОЧНАЯ ШАЙБА
381	1 465 530 863	B	1	КРЫШКА ПОДКЛЮЧАТЕЛЯ
382	1 461 901 681	B	1	РЫЧАГ УПРАВЛЕНИЯ
382	1 461 901 679	B	1	РЫЧАГ УПРАВЛЕНИЯ
383	1 461 329 306	B	1	УПОРНЫЙ УГОЛОК
384	1 464 651 422	A	1	ВИТАЯ ИЗГИБНАЯ ПРУЖИНА
385	2 916 699 132	B	1	ПРУЖИННОЕ КОЛЬЦО, DIN 128 - A6-FSt

Запасные части

31.01.2017

0 460 414 207 - Распределительный топливный насос - VE4/11F2000R892

19:15:11

386	2 915 012 007	B	1	ШЕСТИРЕБЕРНАЯ ГАЙКА, ISO 4032 - M6-8-A
392	1 460 210 322	A	1	КОЛЬЦО С О-СЕЧЕНИЕМ
393	1 463 414 306	B	1	ВИНТ СТОЯНОЧН. ТОРМОЗА
394	1 461 331 325	B	1	ПРОМЕЖУТОЧНАЯ ПЛАСТИНА
400	1 464 736 300	B	1	НАТЯЖНАЯ ЛЕНТА
408	1 460 326 387	B	1	ЗАХВАТ, ВЕДОМЫЙ ДИСК
409	1 461 098 361	B	1	ПЛАСТИНА КРЕПЛЕНИЯ
410	1 463 300 319	B	1	ШЕСТИРЕБЕРНАЯ ГАЙКА
430	1 463 433 310	B	1	КОМБИНИРОВАННЫЙ ВИНТ
431	1 461 332 442	B	1	ОПОРНЫЙ УГОЛЬНИК
433	1 463 433 310	B	1	КОМБИНИРОВАННЫЙ ВИНТ
442	1 467 217 393	B	1	ПОТЕНЦИОМЕТР
443	1 461 098 344	B	1	ПЛАСТИНА КРЕПЛЕНИЯ
444	1 463 433 320	B	2	КОМБИНИРОВАННЫЙ ВИНТ
472	2 912 702 197	B	3	ВИНТ С ЦИЛИНДР. ГОЛОВКОЙ
540	1 460 342 313	B	1	ЗАЖИМНАЯ ДЕТАЛЬ
541	1 463 452 321	B	1	ШЕСТИРЕБЕРНЫЙ ВИНТ
542	1 463 218 303	B	1	ПРОМЕЖУТОЧНАЯ ЧАСТЬ
558	1 460 100 227	A	1	БАЛАНСИРОВОЧНАЯ ШАЙБА
800	1 465 134 871	B	1	ГРУППА ЗАПЧАСТЕЙ КАРТЕР НАСОСА
805	1 467 010 054	B	1	НАБОР ЧАСТЕЙ ЦЕНТРОБЕЖНЫЙ ВЕС
813	1 463 590 901	B	1	ГРУППА ЗАПЧАСТЕЙ ОСЬ РЕГУЛЯТОРА

Комментарии

A	Быстроизнашивающаяся деталь
B	Запасная деталь
Z	Не является запасной деталью