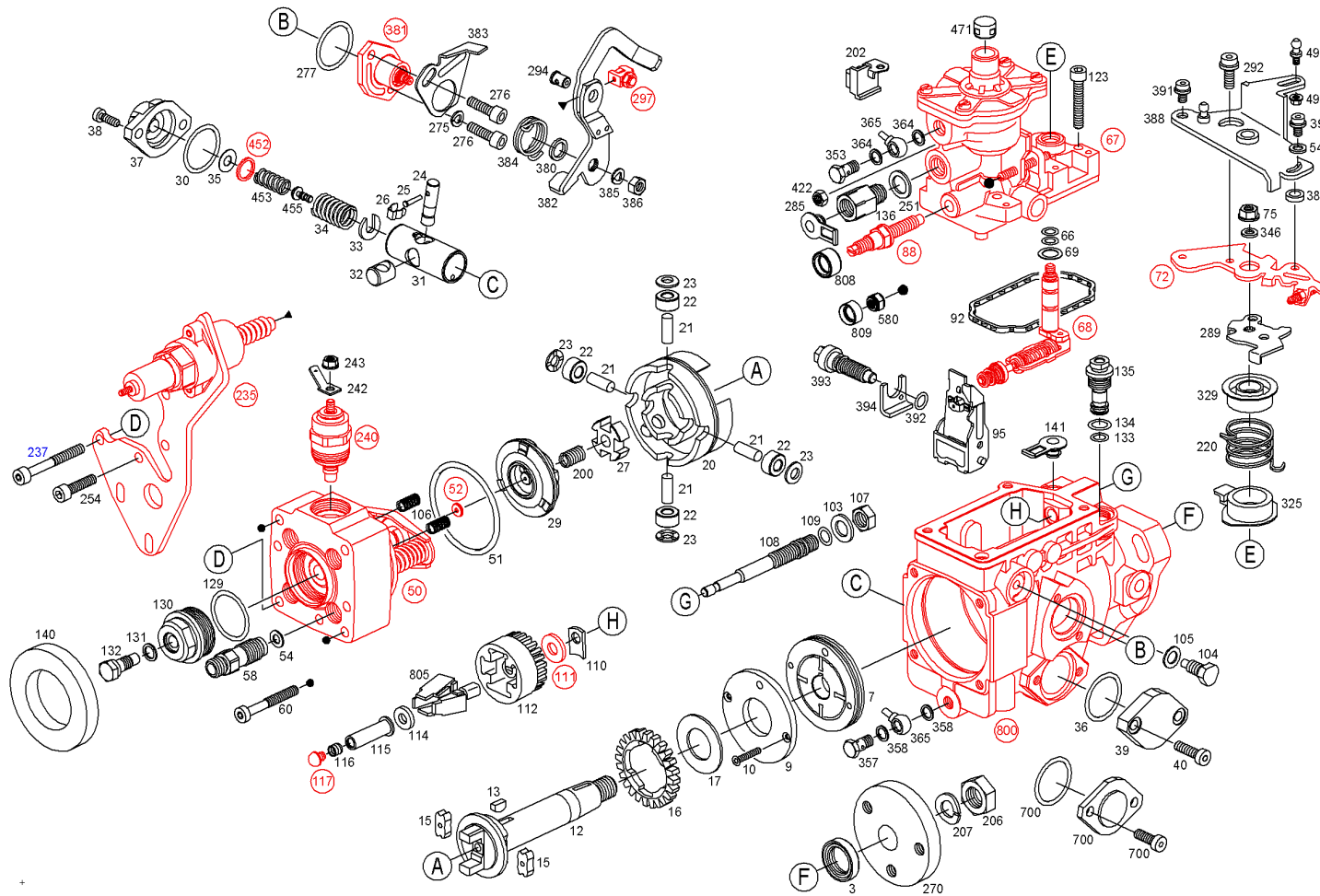




Запасные части

Изделие

0 460 414 083 - Распределительный топливный насос - VE4/11F2000R415



Запасные части

0 460 414 083 - Распределительный топливный насос - VE4/11F2000R415

11.04.2017

16:39:43

Позиция	№ заказа	Информац	Количес	Наименование
3	2 460 283 001	A	1	САЛЬНИК ВАЛА
7	1 467 030 308	B	1	ТОПЛИВОПОДКАЧИВАЮЩ. НАСОС
9	1 460 134 317	B	1	ОПОРНОЕ КОЛЬЦО
10	1 463 429 300	B	2	ВИНТ С ПОТ. ГОЛОВ. ТОРКС
12	1 466 100 390	B	1	ПРИВОДНОЙ ВАЛ
13	1 460 023 302	B	1	УПРУГИЙ ШАЙБОВЫЙ ЭЛЕМЕНТ
15	1 460 056 302	A	2	БУФЕР, АМОРТИЗАТОР
16	1 466 317 301	B	1	ЗУБЧАТОЕ КОЛЕСО
17	2 460 102 001	B	1	ШАЙБА СКОЛЬЖЕНИЯ
20	1 460 232 327	B	1	РОЛИКОВОЕ КОЛЬЦО
21	2 463 100 002	B	4	БОЛТ КРЫШКИ ПОДШИПНИКА
22	2 460 300 005	B	4	НАПРАВЛЯЮЩИЙ РОЛИК
23	2 460 120 013	B	4	ПУСКОВАЯ ШАЙБА
24	1 463 103 316	B	1	РЕГУЛИРОВОЧНЫЙ БОЛТ
25	1 463 120 359	B	1	ПОДДЕРЖИВАЮЩИЙ БОЛТ
26	1 461 310 300	B	1	ПОРУЧЕНЬ, ХОМУТ
27	1 460 140 334	B	1	КРЕСТООБРАЗНАЯ ШАЙБА
29	1 466 110 619	A	1	КУЛАЧКОВАЯ ШАЙБА
30	2 460 223 001	A	1	УПЛОТНИТЕЛЬНОЕ КОЛЬЦО
31	1 463 104 508	B	1	ПОРШ. МУФТЫ ОПЕР. ВПРЫС.
32	1 463 218 312	B	1	СКОЛЬЗЯЩАЯ ДЕТАЛЬ
33	1 460 144 302	B	1	РАСПОРНАЯ ШАЙБА
34	1 464 618 934	A	1	ПРУЖИНА СЖАТИЯ
35	1 460 100 178	B	1	ПОДКЛАДОЧНАЯ ШАЙБА
36	2 460 223 001	A	1	УПЛОТНИТЕЛЬНОЕ КОЛЬЦО
37	1 465 530 901	B	1	ПРЕДОХРАНИТЕЛЬНАЯ КРЫШКА
38	1 463 414 344	B	2	ВИНТ С ЦИЛ. ГОЛОВ. ТОРКС

Запасные части

0 460 414 083 - Распределительный топливный насос - VE4/11F2000R415

11.04.2017

16:39:43

39	1 461 074 330	B	1	ЗАЩИТНАЯ ПЛАСТИНА
40	2 463 414 001	B	2	ВИНТ С ЦИЛ. ГОЛОВ. ТОРКС
50	1 468 334 580	A	1	КОРПУС РАСПРЕДЕЛИТЕЛЯ
51	2 460 210 012	A	1	КОЛЬЦО С О-СЕЧЕНИЕМ
52		Z	1	ГРУППА ВЫБОРА БАЛАНСИРОВОЧНАЯ ШАЙБА
54	1 460 105 305	A	4	УПЛОТНИТЕЛЬНАЯ ШАЙБА
58	2 463 370 021	B	4	ПРИСОЕДИНИТЕЛЬНЫЙ ШТЫРЬ
60	1 463 414 312	B	2	ВИНТ С ЦИЛ. ГОЛОВ. ТОРКС
66	1 460 210 008	A	2	КОЛЬЦО С О-СЕЧЕНИЕМ
67	1 467 134 842	B	1	ГИДРАВЛИЧЕСКИЙ УДАР
68	1 463 162 081	B	1	РЕГУЛ. ЧАСТИЧНЫХ НАГРУЗОК
69	1 200 101 640	B	1	БАЛАНСИРОВОЧНАЯ ШАЙБА
72	1 461 900 639	B	1	РЫЧАГ УПРАВЛЕНИЯ
75	1 463 315 310	B	1	ГАЙКА С БУРТИКОМ
88		Z	1	РЕГУЛИРОВОЧНЫЙ ВИНТ
92	1 461 015 302	A	1	УПЛОТНЯЮЩАЯ РАМА
95	1 461 907 808	B	1	РЫЧАГ РЕГУЛЯТОРА
103	2 916 012 017	B	1	ПОДКЛАДОЧНАЯ ШАЙБА, DIN 433 - 10,5-160 HV
104	1 463 452 313	B	2	РЕЗЬБА ЦАПФЫ
105	1 460 105 307	A	2	УПЛОТНИТЕЛЬНАЯ ШАЙБА
106	1 464 613 611	A	2	ПРУЖИНА СЖАТИЯ
107	1 463 300 304	B	1	ШЕСТИРЕБЕРНАЯ ГАЙКА
108	1 463 590 311	B	1	ОСЬ РЕГУЛЯТОРА
109	1 460 210 313	A	1	КОЛЬЦО С О-СЕЧЕНИЕМ
110	1 461 030 343	B	1	КОМПЕНСАЦИОННАЯ ПЛАСТИНА, 0,95 ММ
111		Z	1	ГРУППА ВЫБОРА ОПОРНАЯ ШАЙБА
112	1 466 317 319	B	1	РЕГУЛИРОВОЧНАЯ ГРУППА
114	1 460 100 370	B	1	РАСПОРНАЯ ШАЙБА
115	1 460 422 324	B	1	МУФТА РЕГУЛЯТОРА
116	1 460 508 309	B	1	УПЛОТНИТЕЛЬНЫЙ КОЛПАК
117	1 463 203 907	B	1	ГРУППА ВЫБОРА ПРОБКА, ЗАГЛУШКА

Запасные части

0 460 414 083 - Распределительный топливный насос - VE4/11F2000R415

11.04.2017

16:39:43

123	2 910 142 207	B	4	ВИНТ С ВНУТ. ШЕСТИГ. ГОЛ., ISO 4762 - M6x35-8.8
129	1 460 210 349	A	1	КОЛЬЦО С О-СЕЧЕНИЕМ
130	1 463 461 306	B	1	РЕЗЬБОВАЯ ПРОБКА
131	1 460 105 306	A	1	ПЛОСКОЕ УПЛОТНЯЮЩ. КОЛЬЦО
132	1 463 453 306	B	1	ВИНТ ВЕНТИЛЯЦИИ
133	1 460 225 081	A	1	КОЛЬЦО С О-СЕЧЕНИЕМ
134	1 460 225 082	A	1	КОЛЬЦО С О-СЕЧЕНИЕМ
135	1 460 362 456	B	1	РЕГУЛИРУЮЩИЙ КЛАПАН
136	1 463 456 360	A	1	ПУСТОТЕЛЫЙ ВИНТ
140	1 460 591 315	B	1	ЗАЩИТНЫЙ КОЛПАК
141	2 410 508 006	B	1	ЗАЩИТНЫЙ КОЛПАК
200	2 464 633 002	A	1	ПРУЖИНА СЖАТИЯ
202	1 461 314 301	B	1	УСТАНОВОЧНЫЙ ДЕРЖАТЕЛЬ
206	1 463 300 316	B	1	ШЕСТИРЕБЕРНАЯ ГАЙКА
207	2 916 699 137	B	1	ПРУЖИННОЕ КОЛЬЦО, DIN 128 - A14-FSt
220	1 464 651 452	A	1	ВИТАЯ ИЗГИБНАЯ ПРУЖИНА
235	1 467 230 360	B	1	УПРАВЛЯЮЩИЙ АППАРАТ
237	1 463 414 305	B	2	ВИНТ С ЦИЛ. ГОЛОВ. ТОРКС
240	0 330 001 040	B	1	ПРИЖИМНОЙ МАГНИТ
242	1 464 477 302	B	1	ПЛОСКИЙ ШТЕКЕР
243	1 463 314 306	B	1	ГАЙКА С БУРТИКОМ
251	1 460 105 312	A	1	ПЛОСКОЕ УПЛОТНЯЮЩ. КОЛЬЦО
254	2 910 142 203	B	2	ВИНТ С ВНУТ. ШЕСТИГ. ГОЛ., ISO 4762 - M6x25-8.8
270	1 466 434 324	B	1	ПОЛУМУФТА
275	2 916 699 132	B	1	ПРУЖИННОЕ КОЛЬЦО, DIN 128 - A6-FSt
276	2 910 142 195	B	2	ВИНТ С ВНУТ. ШЕСТИГ. ГОЛ., ISO 4762 - M6x14-8.8
277	2 460 223 001	A	1	УПЛОТНИТЕЛЬНОЕ КОЛЬЦО
285	2 410 508 006	B	1	ЗАЩИТНЫЙ КОЛПАК
289	1 461 900 616	B	1	РЫЧАГ УПРАВЛЕНИЯ
289	1 461 900 615	B	1	РЫЧАГ УПРАВЛЕНИЯ
292	1 463 433 310	B	1	КОМБИНИРОВАННЫЙ ВИНТ

Запасные части

0 460 414 083 - Распределительный топливный насос - VE4/11F2000R415

11.04.2017

16:39:43

294	1 463 218 303	B	1	ПРОМЕЖУТОЧНАЯ ЧАСТЬ
297	1 463 305 305	B	1	ЗАЖИМНАЯ ДЕТАЛЬ
325	1 460 522 328	B	1	ТАРЕЛКА ПРУЖИНЫ
329	1 460 522 304	B	1	ТАРЕЛКА ПРУЖИНЫ
346	1 460 100 893	B	1	ПОДКЛАДОЧНАЯ ШАЙБА
353	2 911 222 700	A	1	ПУСТОТЕЛЫЙ ВИНТ
357	2 911 222 700	A	1	ПУСТОТЕЛЫЙ ВИНТ
358	1 460 105 313	A	2	ПЛОСКОЕ УПЛОТНЯЮЩ. КОЛЬЦО
364	1 460 105 313	A	2	ПЛОСКОЕ УПЛОТНЯЮЩ. КОЛЬЦО
365	1 460 793 379	B	1	СОЕДИНИТЕЛЬНАЯ ТРУБА
380	1 460 101 620	B	1	БАЛАНСИРОВОЧНАЯ ШАЙБА
381	1 465 530 857	B	1	КРЫШКА ПОДКЛЮЧАТЕЛЯ
382	1 461 933 363	B	1	РЫЧАГ УПРАВЛЕНИЯ
382	1 461 933 362	B	1	РЫЧАГ УПРАВЛЕНИЯ
383	1 461 331 331	B	1	УПОРНЫЙ УГОЛОК
384	1 464 651 433	A	1	ВИТАЯ ИЗГИБНАЯ ПРУЖИНА
385	2 916 699 132	B	1	ПРУЖИННОЕ КОЛЬЦО, DIN 128 - A6-FSt
386	2 915 012 007	B	1	ШЕСТИРЕБЕРНАЯ ГАЙКА, ISO 4032 - M6-8-A
388	1 461 335 346	B	1	РЫЧАГ УПРАВЛЕНИЯ
389	1 460 100 199	B	1	РАСПОРНОЕ КОЛЬЦО
391	2 912 732 197	B	2	КОМБИНИРОВАННЫЙ ВИНТ
392	1 460 210 322	A	1	КОЛЬЦО С О-СЕЧЕНИЕМ
393	1 463 414 306	B	1	ВИНТ СТОЯНОЧН. ТОРМОЗА
394	1 461 331 325	B	1	ПРОМЕЖУТОЧНАЯ ПЛАСТИНА
422	2 915 012 007	B	1	ШЕСТИРЕБЕРНАЯ ГАЙКА, ISO 4032 - M6-8-A
452		Z	3	ГРУППА ВЫБОРА БАЛАНСИРОВОЧНАЯ ШАЙБА
453	1 464 616 963	B	1	ПРУЖИНА СЖАТИЯ
453	1 464 616 956	B	1	ПРУЖИНА СЖАТИЯ
453	1 464 616 955	B	1	ПРУЖИНА СЖАТИЯ
455	1 463 219 304	A	1	ЗАСЛОНКА РЕГУЛЯТОРА
471	1 460 505 308	B	1	КОЛПАЧОК

Запасные части

11.04.2017

0 460 414 083 - Распределительный топливный насос - VE4/11F2000R415

16:39:43

496	1 463 126 333	B	1	БОЛТ С ШАРОВОЙ ГОЛОВКОЙ
499	1 463 314 309	B	1	ГАЙКА С БУРТИКОМ
546	2 916 012 013	B	1	ПОДКЛАДОЧНАЯ ШАЙБА, DIN 433 - 6,4-160 HV
580	1 463 315 307	B	2	ШЕСТИРЕБЕРНАЯ ГАЙКА
700	1 467 010 062	B	1	НАБОР ЧАСТЕЙ ЗАЩИТНАЯ ПЛАСТИНА
800	1 465 130 862	A	1	ГРУППА ЗАПЧАСТЕЙ КАРТЕР НАСОСА
805	1 467 010 054	B	1	НАБОР ЧАСТЕЙ ЦЕНТРОБЕЖНЫЙ ВЕС
808	1 460 591 313	B	1	ПЛОМБИРУЮЩИЙ КОЛПАЧОК, КРАСНЫЙ
809	2 420 580 005	B	1	ПЛОМБИРУЮЩИЙ КОЛПАЧОК, КРАСНЫЙ

Комментарии

- A Быстроизнашивающаяся деталь
- B Запасная деталь
- Z Не является запасной деталью