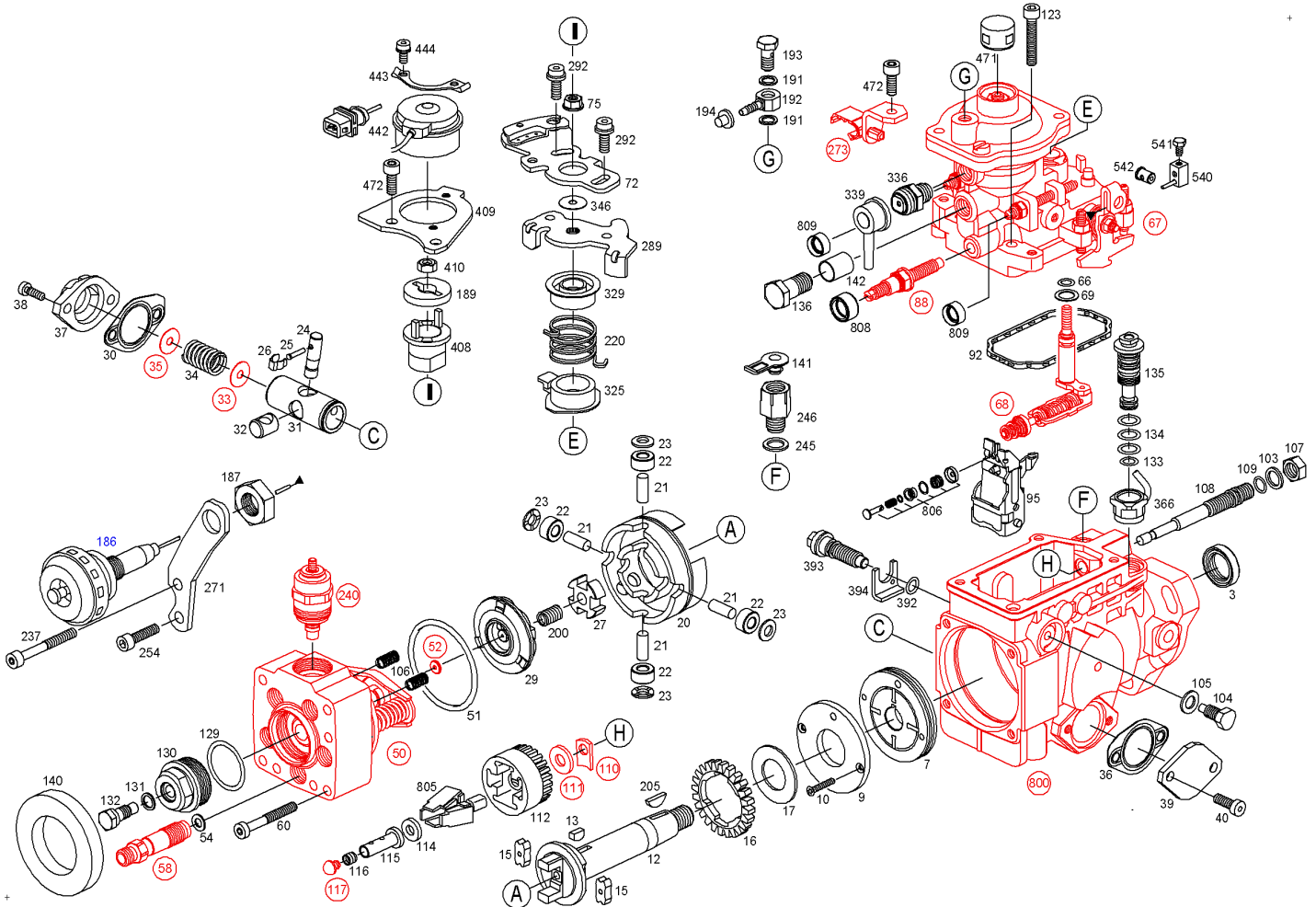




Запасные части

Изделие

0 460 495 003 - РАСПРЕД. ТОПЛ. НАСОС - VE5/9F2000R1108



Позиция	№ заказа	Информац	Количес	Наименование
---------	----------	----------	---------	--------------

Позиция	№ заказа	Информац	Количес	Наименование
3	2 460 283 001	A	1	САЛЬНИК ВАЛА
7	1 467 030 308	B	1	ТОПЛИВОПОДКАЧИВАЮЩ. НАСОС
9	1 460 134 317	B	1	ОПОРНОЕ КОЛЬЦО
10	1 463 429 300	B	2	ВИНТ С ПОТ. ГОЛОВ. ТОРКС
12	1 466 100 318	B	1	ПРИВОДНОЙ ВАЛ
13	1 460 023 302	B	1	УПРУГИЙ ШАЙБОВЫЙ ЭЛЕМЕНТ
15	1 460 056 302	A	2	БУФЕР, АМОРТИЗАТОР
16	1 466 317 301	B	1	ЗУБЧАТОЕ КОЛЕСО
17	2 460 102 001	B	1	ШАЙБА СКОЛЬЖЕНИЯ
20	1 460 232 320	B	1	РОЛИКОВОЕ КОЛЬЦО
21	1 463 100 307	B	3	БОЛТ КРЫШКИ ПОДШИПНИКА
22	2 460 300 005	B	3	НАПРАВЛЯЮЩИЙ РОЛИК
23	1 460 120 306	B	3	ПУСКОВАЯ ШАЙБА

Запасные части

0 460 495 003 - РАСПРЕД. ТОПЛ. НАСОС - VE5/9F2000R1108

21.05.2012

16:50:16

24	1 463 103 315	B	1	РЕГУЛИРОВОЧНЫЙ БОЛТ
25	1 463 120 359	B	1	ПОДДЕРЖИВАЮЩИЙ БОЛТ
26	1 461 310 300	B	1	ПОРУЧЕНЬ, ХОМУТ
27	1 460 140 337	B	1	КРЕСТООБРАЗНАЯ ШАЙБА
29	F 002 D14 003	A	1	КУЛАЧКОВАЯ ШАЙБА
30	1 461 074 338	B	1	УПЛОТНИТЕЛЬНЫЙ ЛИСТ
31	1 463 104 362	B	1	ПОРШ. МУФТЫ ОПЕР. ВПРЫС.
32	1 463 218 312	B	1	СКОЛЬЗЯЩАЯ ДЕТАЛЬ
33		Z	2	ГРУППА ВЫБОРА РАСПОРНАЯ ШАЙБА
34	1 464 619 631	A	1	ПРУЖИНА СЖАТИЯ
34	2 464 619 001	A	1	ПРУЖИНА СЖАТИЯ, 44,00 ММ
35		Z	1	ГРУППА ВЫБОРА РАСПОРНАЯ ШАЙБА
36	1 461 074 338	B	1	УПЛОТНИТЕЛЬНЫЙ ЛИСТ
37	1 465 530 301	B	1	ПРЕДОХРАНИТЕЛЬНАЯ КРЫШКА
38	1 463 414 344	B	2	ВИНТ С ЦИЛ. ГОЛОВ. ТОРКС
39	1 461 074 312	B	1	ЗАЩИТНАЯ ПЛАСТИНА
40	1 463 414 344	B	2	ВИНТ С ЦИЛ. ГОЛОВ. ТОРКС
50	F 002 D14 208	A	1	КОРПУС РАСПРЕДЕЛИТЕЛЯ
51	2 460 210 012	A	1	КОЛЬЦО С О-СЕЧЕНИЕМ
52		Z	1	ГРУППА ВЫБОРА БАЛАНСИРОВОЧНАЯ ШАЙБА
54	1 460 105 305	A	5	УПЛОТНИТЕЛЬНАЯ ШАЙБА
58	F 002 D15 608	B	5	ПРИСОЕДИНИТЕЛЬНЫЙ ШТЫРЬ
60	1 463 414 312	B	3	ВИНТ С ЦИЛ. ГОЛОВ. ТОРКС
66	1 460 210 008	A	1	КОЛЬЦО С О-СЕЧЕНИЕМ
67	F 002 D15 327	B	1	КОНТАКТ ДАВЛЕНИЯ НАДДУВА
68	F 002 D15 502	A	1	РЕГУЛ. ЧАСТИЧНЫХ НАГРУЗОК
69	1 200 101 640	B	1	БАЛАНСИРОВОЧНАЯ ШАЙБА
72	F 002 D12 670	B	1	РЫЧАГ УПРАВЛЕНИЯ
75	1 463 315 310	B	1	ГАЙКА С БУРТИКОМ
88	1 463 402 412	B	1	РЕГУЛИРОВОЧНЫЙ ВИНТ
92	1 461 015 302	A	1	УПЛОТНЯЮЩАЯ РАМА
95	1 461 907 773	B	1	РЫЧАГ РЕГУЛЯТОРА
103	2 916 012 017	B	1	ПОДКЛАДОЧНАЯ ШАЙБА, DIN 433 - 10,5-160 HV
104	1 463 452 313	B	2	РЕЗЬБА ЦАПФЫ
105	1 460 105 307	A	2	УПЛОТНИТЕЛЬНАЯ ШАЙБА
106	1 464 613 611	A	2	ПРУЖИНА СЖАТИЯ
107	1 463 300 304	B	1	ШЕСТИРЕБЕРНАЯ ГАЙКА
108	F 002 D12 028	B	1	ОСЬ РЕГУЛЯТОРА
108	F 002 D11 460	B	1	ОСЬ РЕГУЛЯТОРА
109	1 460 210 313	A	1	КОЛЬЦО С О-СЕЧЕНИЕМ
110		Z	1	ГРУППА ВЫБОРА КОМПЕНСАЦИОННАЯ ПЛАСТИНА
111		Z	1	ГРУППА ВЫБОРА ОПОРНАЯ ШАЙБА
112	1 466 317 319	B	1	РЕГУЛИРОВОЧНАЯ ГРУППА
114	1 460 100 370	B	1	РАСПОРНАЯ ШАЙБА
115	1 460 422 324	B	1	МУФТА РЕГУЛЯТОРА
116	1 460 508 309	B	1	УПЛОТНИТЕЛЬНЫЙ КОЛПАК

Запасные части

0 460 495 003 - РАСПРЕД. ТОПЛ. НАСОС - VE5/9F2000R1108

21.05.2012

16:50:16

117		Z	1	ГРУППА ВЫБОРА ПРОБКА, ЗАГЛУШКА
123	2 910 142 207	B	4	ВИНТ С ВНУТ. ШЕСТИГ. ГОЛ., ISO 4762 - M6x35-
129	1 460 210 349	A	1	КОЛЬЦО С О-СЕЧЕНИЕМ
130	1 463 461 306	B	1	РЕЗЬБОВАЯ ПРОБКА
131	1 460 105 306	A	1	ПЛОСКОЕ УПЛОТНЯЮЩ. КОЛЬЦО
132	1 463 453 306	B	1	ВИНТ ВЕНТИЛЯЦИИ
133	1 460 225 081	A	1	КОЛЬЦО С О-СЕЧЕНИЕМ
134	1 460 225 082	A	1	КОЛЬЦО С О-СЕЧЕНИЕМ
135	1 460 362 309	B	1	РЕГУЛИРУЮЩИЙ КЛАПАН
136	1 463 456 303	A	1	ПУСТОТЕЛЫЙ ВИНТ
140	1 460 591 315	B	1	ЗАЩИТНЫЙ КОЛПАК
141	2 410 508 006	B	1	ЗАЩИТНЫЙ КОЛПАК
142	6 099 830 061	B	1	ЗАЩИТНАЯ ВТУЛКА
186	F 002 D11 722	B	1	АНЕРОИД
187	2 915 032 028	B	1	ШЕСТИРЕБЕРНАЯ ГАЙКА, DIN 439 - VM16x1,5-06
189	1 460 101 376	B	1	УПЛОТНИТЕЛЬНАЯ ШАЙБА
191	2 916 710 603	B	2	ПЛОСКОЕ УПЛОТНЯЮЩ. КОЛЬЦО, DIN 7603 - A8x11,5-Cu
192	1 463 385 338	B	1	КОЛЬЦЕВОЙ ПАТРУБОК
193	2 911 222 700	B	1	ПУСТОТЕЛЫЙ ВИНТ
194	1 900 508 001	B	1	ЗАЩИТНЫЙ КОЛПАК
200	1 464 618 999	A	1	ПРУЖИНА СЖАТИЯ
205	1 460 023 307	B	1	УПРУГИЙ ШАЙБОВЫЙ ЭЛЕМЕНТ
220	1 464 651 455	A	1	ВИТАЯ ИЗГИБНАЯ ПРУЖИНА
237	1 463 414 305	B	1	ВИНТ С ЦИЛ. ГОЛОВ. ТОРКС
240	F 002 D11 389	B	1	ВТЯГИВАЮЩИЙ МАГНИТ
245	1 460 105 312	A	1	ПЛОСКОЕ УПЛОТНЯЮЩ. КОЛЬЦО
246	1 463 457 317	B	1	ПРИВИНЧИВАЮЩИЙСЯ ПАТРУБОК
254	2 910 142 203	B	1	ВИНТ С ВНУТ. ШЕСТИГ. ГОЛ., ISO 4762 - M6x25-
271	1 461 901 742	B	1	СТОПОРНАЯ ПЛАСТИНА
273	1 461 332 471	B	1	КРЕПЕЖНЫЙ УГОЛОК
289	1 461 900 600	B	1	УСТАНОВОЧНЫЙ РЫЧАГ
289	1 461 900 599	B	1	УСТАНОВОЧНЫЙ РЫЧАГ
292	1 463 433 313	B	2	КОМБИНИРОВАННЫЙ ВИНТ
325	1 460 522 328	B	1	ТАРЕЛКА ПРУЖИНЫ
329	1 460 522 304	B	1	ТАРЕЛКА ПРУЖИНЫ
336	1 463 386 301	B	1	ВЕНТИЛЯЦИОННЫЙ ШТУЦЕР
339	1 460 558 303	B	1	ЗАЩИТНЫЙ КОЛПАК
346	1 460 100 893	B	1	ПОДКЛАДОЧНАЯ ШАЙБА
392	1 460 210 322	B	1	КОЛЬЦО С О-СЕЧЕНИЕМ
393	1 463 414 306	B	1	ВИНТ СТОЯНОЧН. ТОРМОЗА
394	1 461 016 308	B	1	ПРОМЕЖУТОЧНАЯ ПЛАСТИНА
408	1 460 326 387	B	1	ЗАХВАТ, ВЕДОМЫЙ ДИСК
409	1 461 098 361	B	1	ПЛАСТИНА КРЕПЛЕНИЯ
410	1 463 300 319	B	1	ШЕСТИРЕБЕРНАЯ ГАЙКА
442	1 467 217 364	B	1	ПОТЕНЦИОМЕТР
443	1 461 098 344	B	1	ПЛАСТИНА КРЕПЛЕНИЯ

Запасные части

0 460 495 003 - РАСПРЕД. ТОПЛ. НАСОС - VE5/9F2000R1108

21.05.2012

16:50:16

444	1 463 433 320	B	2	КОМБИНИРОВАННЫЙ ВИНТ
471	1 460 505 308	B	1	КОЛПАЧОК
472	2 912 702 197	B	3	ВИНТ С ЦИЛИНДР. ГОЛОВКОЙ
540	1 460 342 313	B	1	ЗАЖИМНАЯ ДЕТАЛЬ
541	1 463 452 321	B	1	ШЕСТИРЕБЕРНЫЙ ВИНТ
542	1 463 218 303	B	1	ПРОМЕЖУТОЧНАЯ ЧАСТЬ
800	F 002 D14 993	B	1	ГРУППА ЗАПЧАСТЕЙ
805	1 467 010 054	B	1	НАБОР ЧАСТЕЙ ЦЕНТРОБЕЖНЫЙ ВЕС
806	9 461 037 004	B	1	НАБОР ЧАСТЕЙ ПОДДЕРЖИВАЮЩИЙ БОЛТ
808	1 460 591 313	B	1	ПЛОМБИРУЮЩИЙ КОЛПАЧОК, КРАСНЫЙ
809	2 420 580 005	B	1	ПЛОМБИРУЮЩИЙ КОЛПАЧОК, КРАСНЫЙ

Комментарии

A	Быстроизнашивающаяся деталь
B	Запасная деталь
Z	Не является запасной деталью